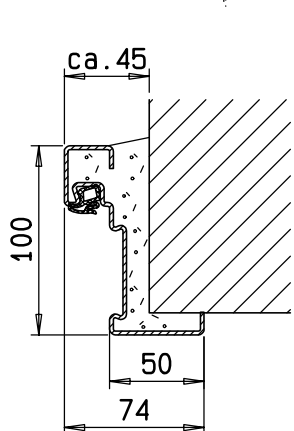
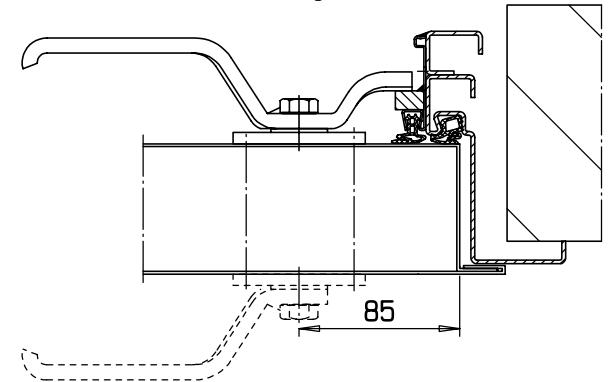
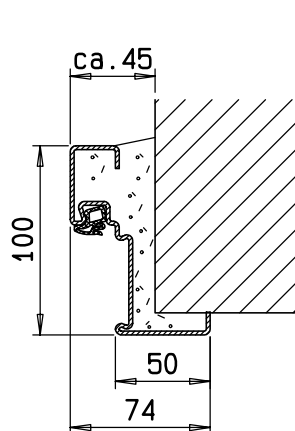


Auch lieferbar als Aussentür
mit CE Kennzeichen gem. EN 14351-1

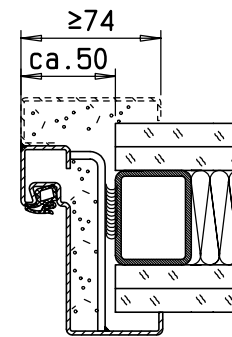
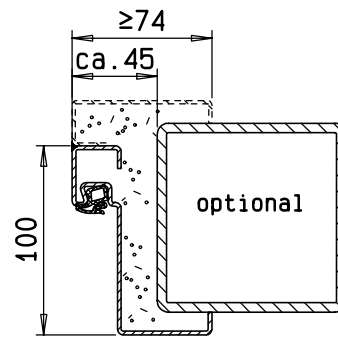
optional mit
Keilhebelverschlüssen
(sehr hohe Dichtigkeit)



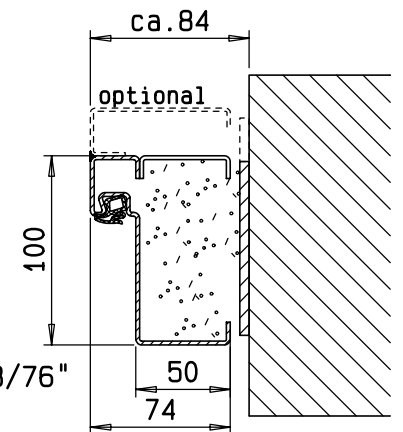
Zarge "ZNG 68/76",
optional



Zarge "ZNG 58/76",
optional bei Dickfalz



Zarge "ZG 68/76"

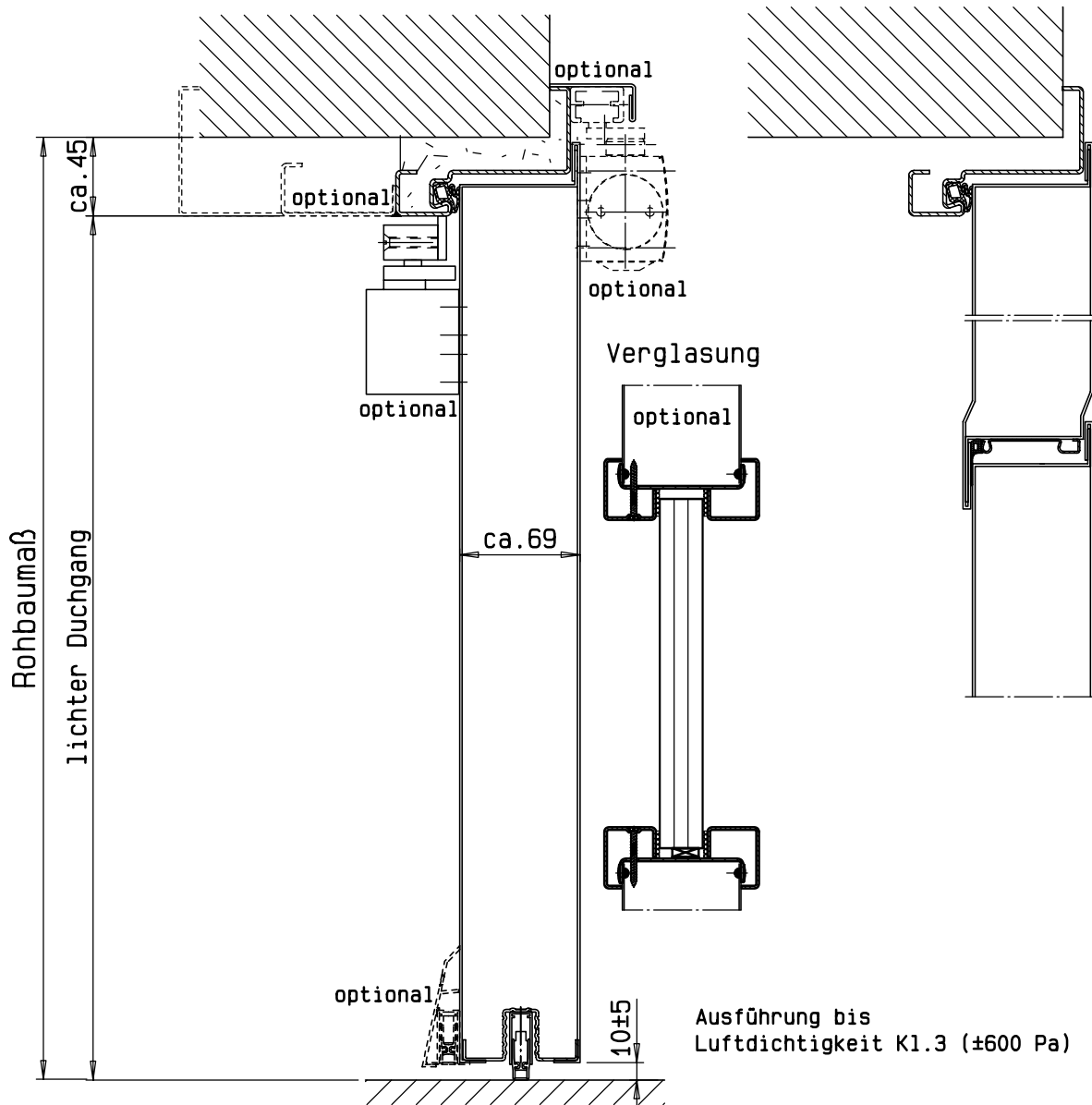


Einflügelige Stahlblechtür
mit erhöhter Luftdichtigkeit
"System Schröders LDN-1"

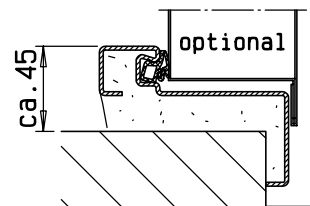
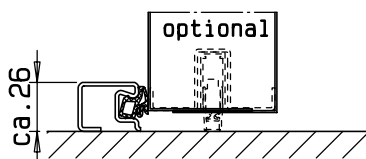
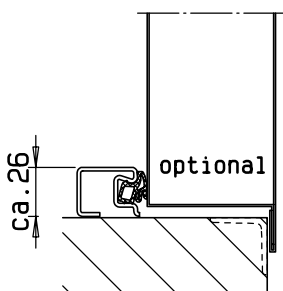
Horizontalschnitt

Auch lieferbar als Aussentür
mit CE Kennzeichen gem. EN 14351-1

optional
Anschluss Oberteil



Ausführung bis
Luftdichtigkeit K1.3 (± 600 Pa)



Ausführung bis
Luftdichtigkeit K1.4 (± 600 Pa)

Einbau- bzw. Zargenvarianten
siehe Horizontalschnitt



Einflügelige Stahlblechtür
mit erhöhter Luftdichtigkeit
"System Schröders LDN-1"

Vertikalschnitt